

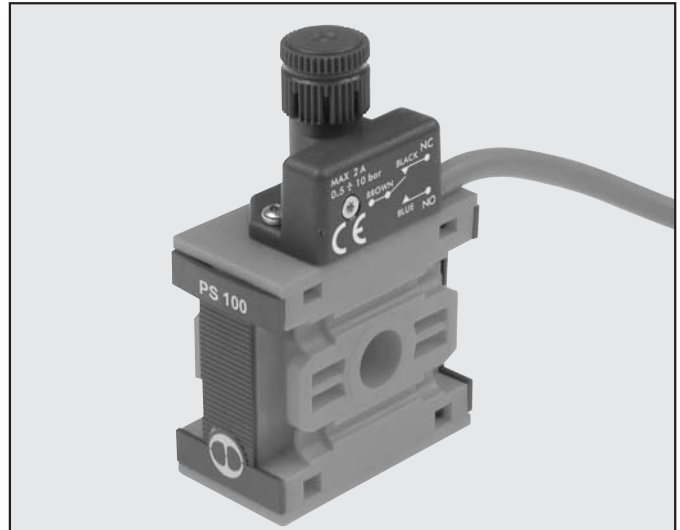
Los presostatos Skillair® presentan un alto grado de miniaturización y un diseño moderno y atractivo.

Por su construcción extremadamente modular, la serie Skillair se puede instalar hacia arriba o hacia abajo y en cualquier posición del grupo.

Se suministran totalmente montados con un cable de 2 metros o con un conector M8 con un cable de 300 mm. El contacto es del tipo conmutador, es decir, que puede ser normalmente abierto o normalmente cerrado.

La regulación se puede efectuar mediante un botón pulsador estriado con bloqueo push-lock.

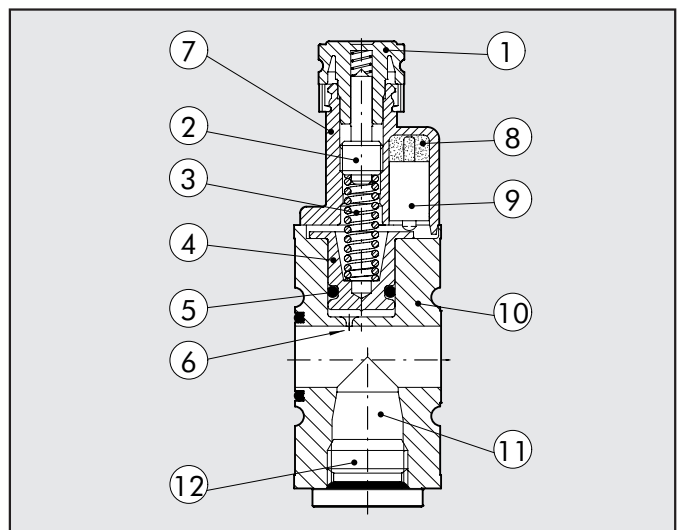
En el lado opuesto del botón de regulación se encuentra una conexión roscada de toma de aire que se puede utilizar quitando el tapón roscado.



DATOS TÉCNICOS		PS 100	PS 200	PS 300
Intervalo de presión ajustable	bar		0.5 ÷ 10	
Histeresis (no ajustable)	bar		de 0,4 a 0,8 (véase diagrama)	
Presión máxima	bar	15	13	13
	MPa	1.5	1.3	1.3
	psi	217	188	188
Margen de la temperatura de servicio con: 1 MPa; 10 bar; 145 psi	°C		50	
	°F		122	
Conector inferior con rosca		G 1/4"	G 1/4"	G 3/8"
Corriente máxima	A		2	
Tensión máxima	V		250	
Diámetro exterior del cable	mm		4.9	
Número de hilos y sección			3x0.5 mm ²	
Contactos			Normal abierto (NO) y Normal cerrado (NC)	
Protección			IP65	
Número de conmutaciones			5x10 ⁶	
Fluido		Aire comprimido filtrado y lubricado o no lubricado. Si se utiliza lubricación, esta debe ser continuada		
Posición de montaje		En cualquier posición.		
Peso	Kg	0.160	0.185	0.250

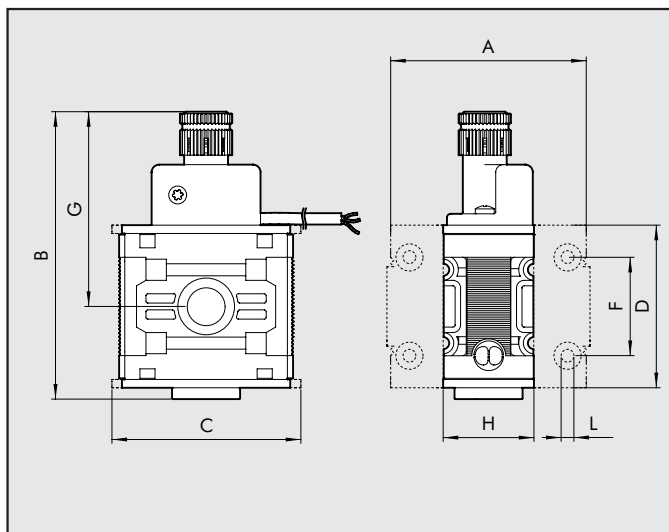
COMPONETES

- ① Pomo de regulación de tecnopolímero
- ② Tornillo de ajuste de latón
- ③ Muelle de pistón de acero
- ④ Pistón de latón
- ⑤ Junta de NBR
- ⑥ Válvula para evitar picos de presión
- ⑦ Cuerpo del presostato de tecnopolímero
- ⑧ Protección de resinas para IP65
- ⑨ Contacto eléctrico
- ⑩ Cuerpo de tecnopolímero
- ⑪ Toma adicional de aire
- ⑫ Tapón A7





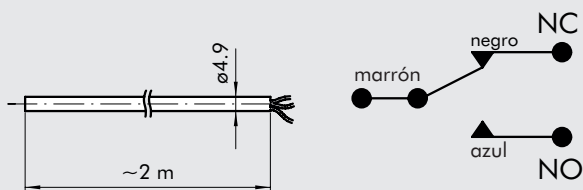
DIMENSIONES PS 100-200-300



	PS 100	PS 200	PS 300
A	59	63	177
B	76	85	99
C	50	63	72
D	43	55	65
E	44	48	59
F	26	36	42
G	52	58	63
H	24	25	32
L	Taladro x M4	Taladro x M5	Taladro x M5

DIAGRAMA DE CABLEADO

VERSIÓN CON CABLE



VERSIÓN CON CONECTOR M8

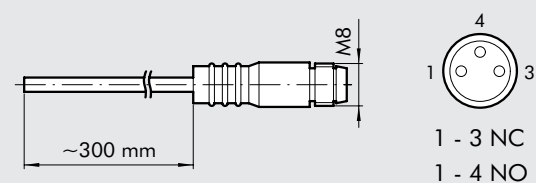
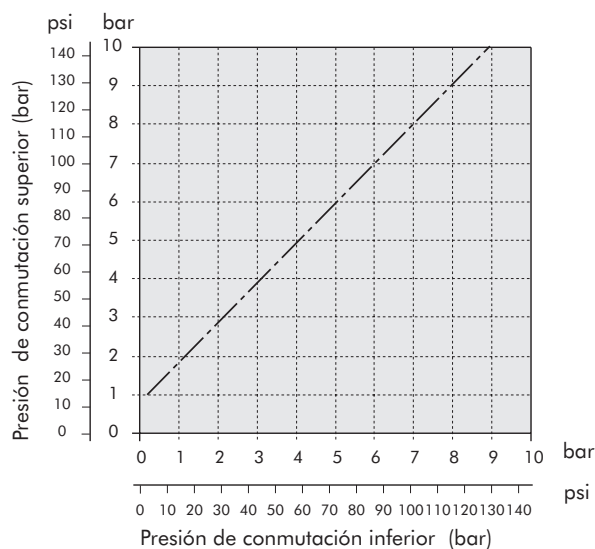


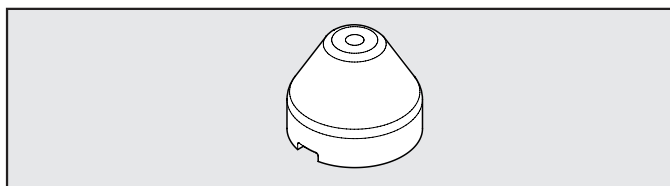
GRÁFICO DE HISTERESIS



REF. DE PEDIDO

Código	Descripción
PRESOSTATO 100	
3240000A	PS 100 2A NO/NC , CABLE 2 m SIN TERMINALES
3240001A	PS 100 2A NO/NC CONECTOR M8 SIN TERMINALES
PRESOSTATO 200	
3440000A	PS 200 2A NO/NC , CABLE 2 m SIN TERMINALES
3440001A	PS 200 2A NO/NC CONECTOR M8 SIN TERMINALES
PRESOSTATO 300	
4440000A	PS 300 2A NO/NC , CABLE 2 m SIN TERMINALES
4440001A	PS 300 2A NO/NC CONECTOR M8 SIN TERMINALES

POMO REGULACIÓN ANTIMANIPULACIÓN



Códigos	Descripción
9200703	ACC. POMO REGULACIÓN ANTIMANIPULACIÓN APR/PRESOSTATO

NOTA: Extraer el pomo del presostato presente en el grupo tirando hacia fuera. Regular el pomo antimanipulación y proceder a la taratura del presostato. Una vez regulado el presostato apretar con fuerza el pomo hasta su bloqueo. Si quisieramos retirar el pomo del presostato desmontar el pomo antimanipulación forzandolo lateralmente con un destornillador.